

# 高硬度高鏡面淬火回火型塑膠模具用鋼 大同“PD613”

相當規格：

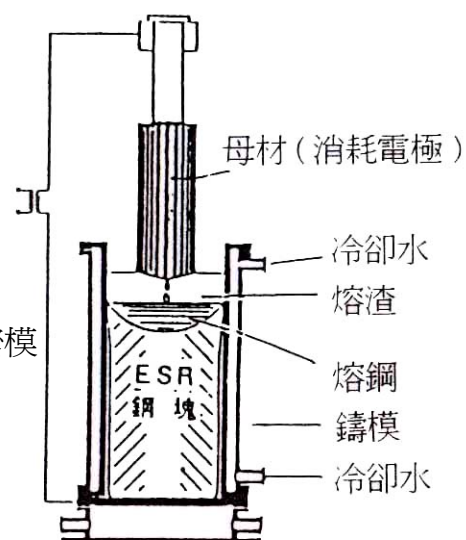
大同特殊鋼	JIS	AISI
PD613	SKD11 改良型	D2 改良型

化學成份：SKD11 改良型（專利申請中）

特 性：PD613 係經 ESR 重熔精煉，故其品質非常可靠。

- (1) 經熱處理可獲 Rc56~61 之高硬度，故其耐磨耗性佳，使用壽限長。
- (2) 鏡面加工性優異。
- (3) 熱處理尺寸變化甚小。
- (4) 韌性很好。
- (5) 表面滲氮硬化效果優異。
- (6) 蝕花加工性能良好。

ESR 重熔精煉



- 用 途：
- (1) 高硬度高鏡面塑膠模具用鋼  
——VTR 卡帶及導件模具、工程塑膠用精密模具、IC 基盤等。
  - (2) 冷加工用衝壓模具用鋼  
——需高韌性、高疲勞強度模具。

物理性質：

熱 傳 導 率 (cal/cm • sec • °C)

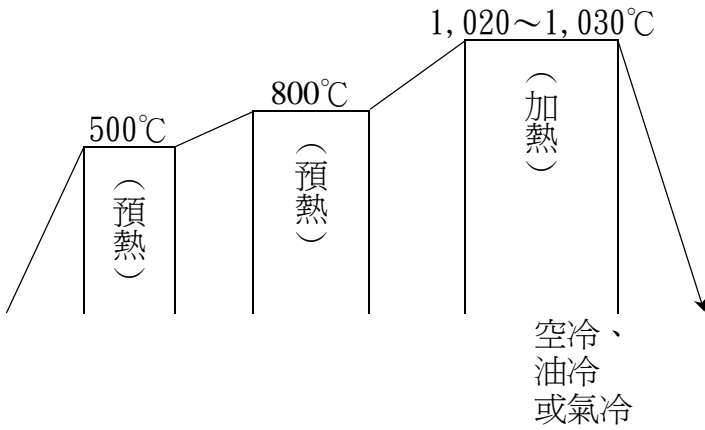
鋼 種	狀 態	20°C	100°C	200°C	300°C	400°C	500°C	600°C
PD613	淬火 • 回火 (HRC60)	0.068	0.066	0.063	0.061	—	0.056	—
SKD11	淬火 • 回火 (HRC60)	0.070	0.065	0.062	0.060	0.057	0.056	—

熱 膨 脹 係 數 (×10<sup>-6</sup>/°C)

鋼 種	狀 態	30~100°C	30~200°C	30~300°C	30~400°C	30~500°C	30~600°C	30~700°C
PD613	退 火	10.8	11.7	11.2	11.5	11.8	12.1	13.1
SKD11	退 火	11.9	12.2	11.8	11.	12.0	12.8	12.9

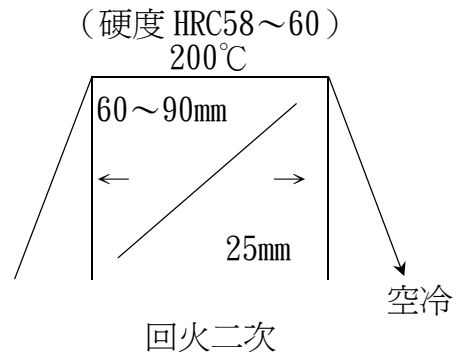
熱處理：

- 淬火

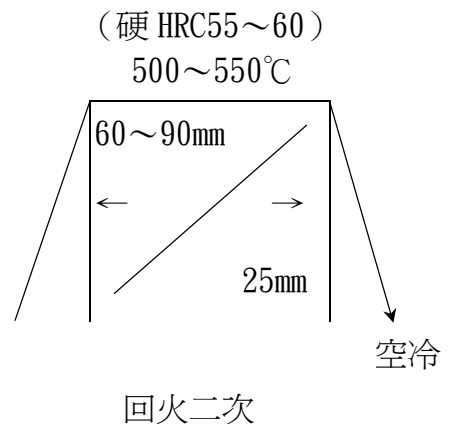


- 回火

- 注重耐磨耗性及長壽限者



- 注重韌性及時效變形者

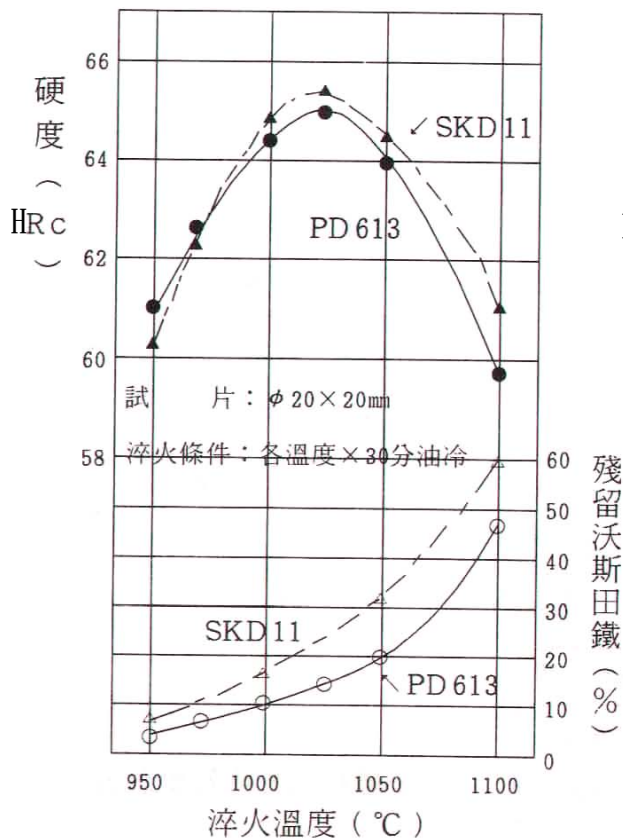


加熱方法	標準加熱時間	
真空爐	厚度 (mm) 均熱 (min/25mm 厚)	
電氣爐	100 以下	20~30
保護氣爐	100 以下	10~20
鹽浴	直徑・厚度 (mm)	浸漬時間 (min)
	5	5~8
	10	8~10
	20	10~15
	30	15~20
	50	20~25
爐	100	30~40

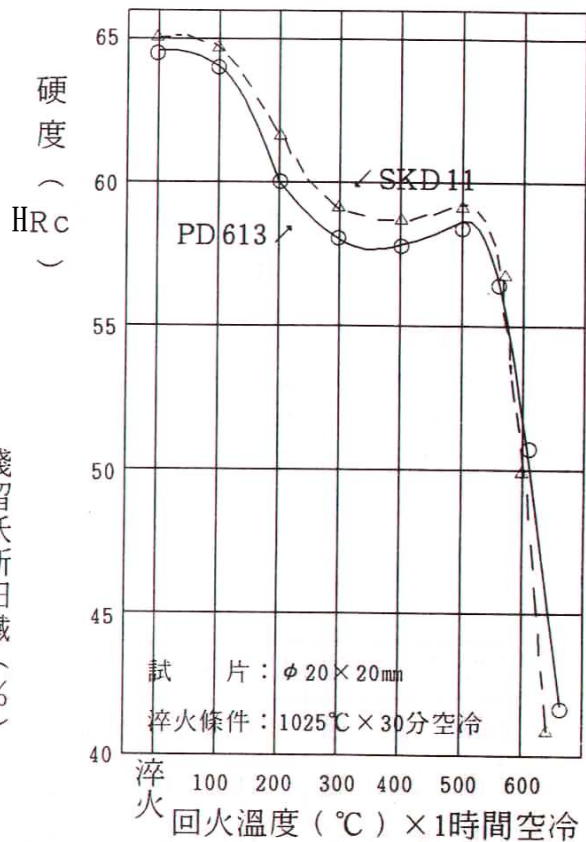
〔註〕

PD613 之淬火硬化性能甚佳，故加熱後空冷、油冷、氣冷均可將其淬硬。

淬火硬度曲線

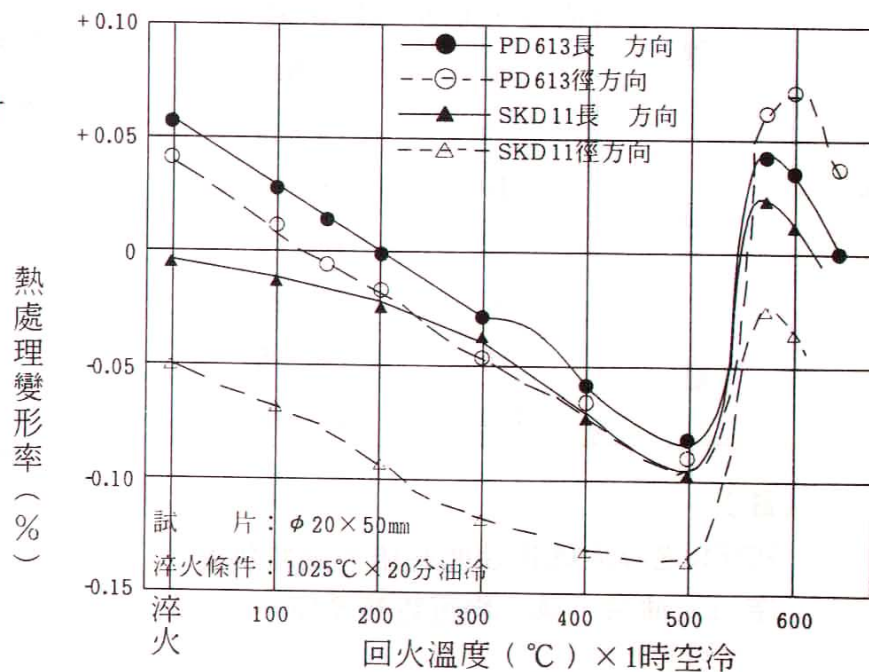


回火硬度曲線

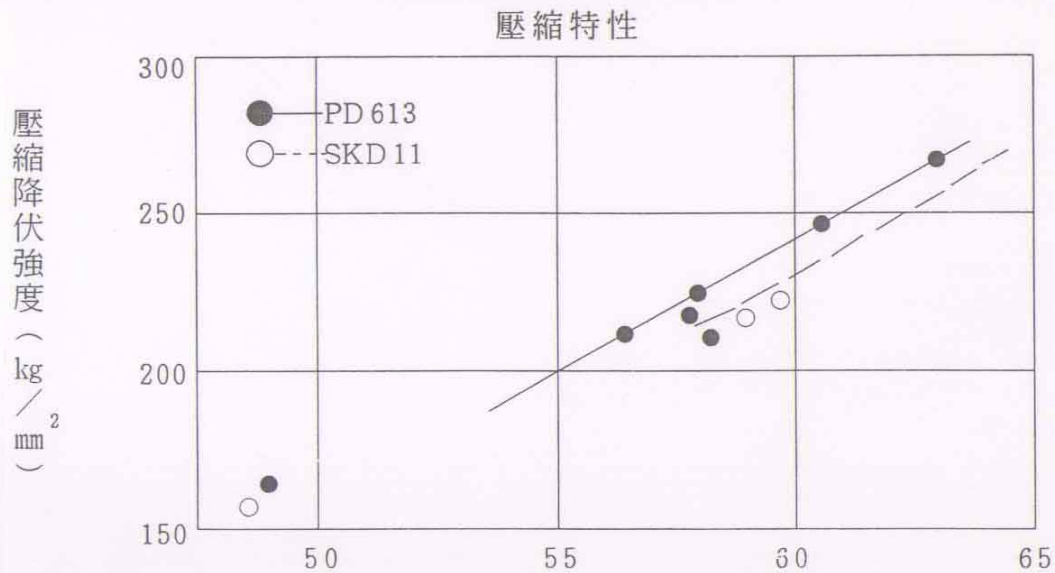
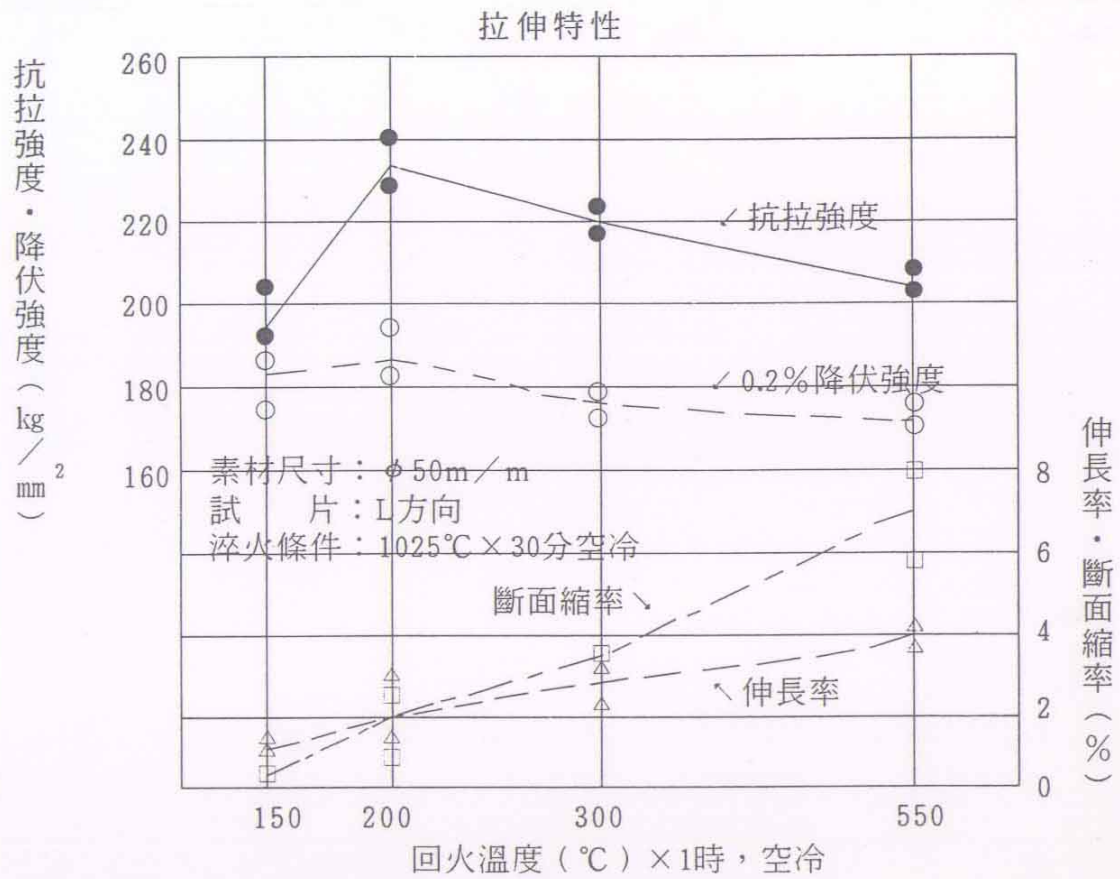


• 熱處理尺寸變化

PD 613之熱處理尺寸變化量及其方向性均比SKD 11小。



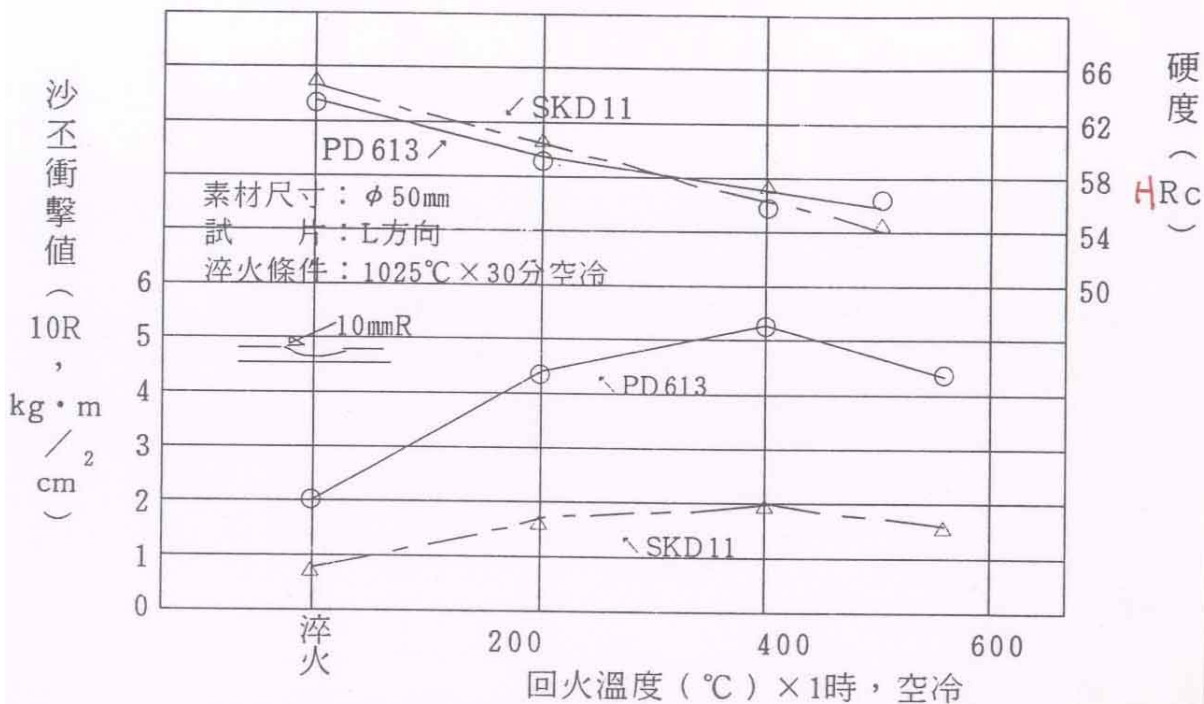
機械性質：



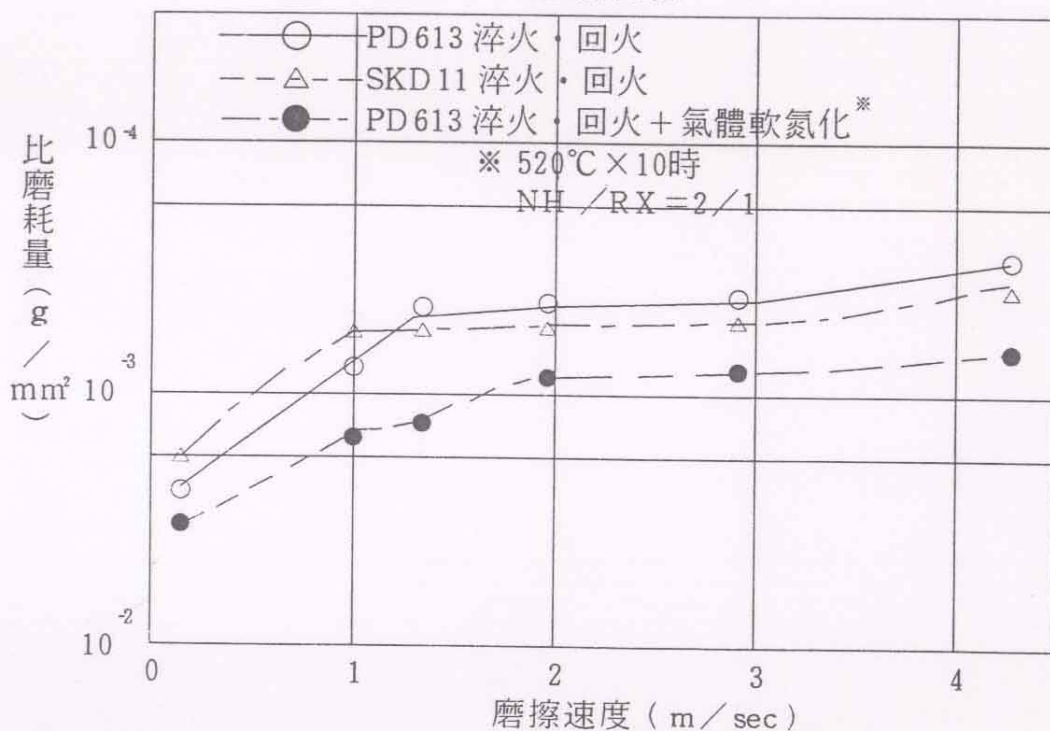
• 試驗條件／試驗機：阿姆斯特拉萬能試驗機

試片：□15×20mm、試驗溫度：室溫

### 衝擊特性

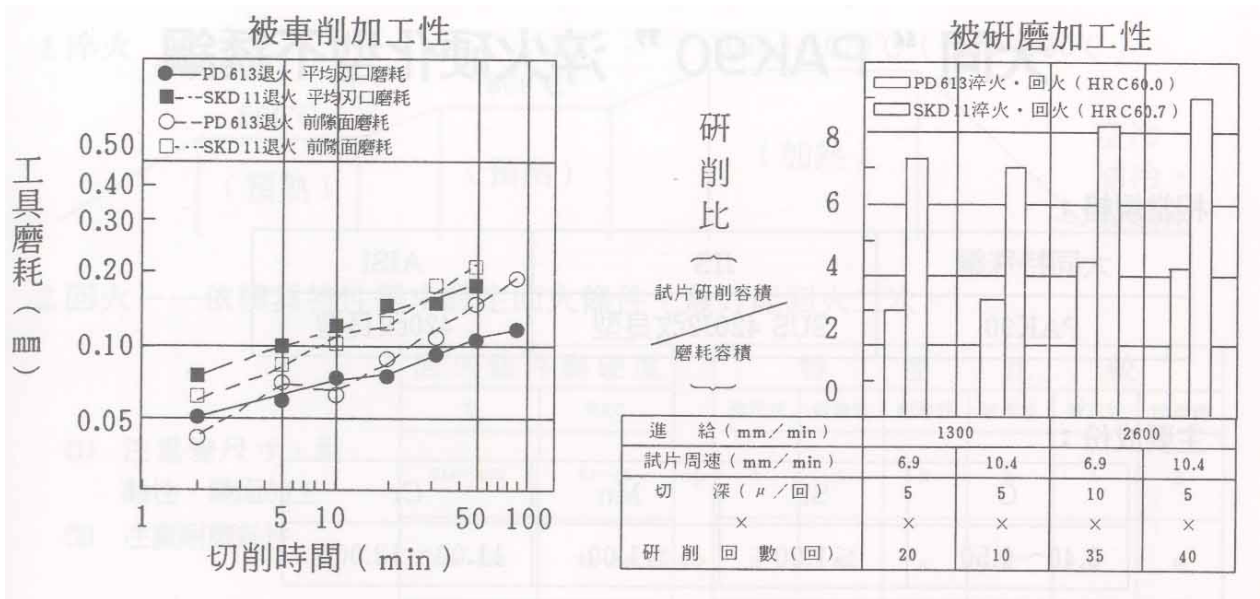


### 耐磨耗性



- 試驗條件/試驗機：大越式迅速磨耗試驗機，負載 6.3kg，滑動距離 200m，無潤滑油，在室溫試驗，對磨材料：SCM415. SA (H<sub>B</sub>130)。

被切削加工性：



·切削條件：

工具材質：P20 (ST120)  
 工具形狀：0、5、6.6、15、15.0、4R  
 切削速度：80m/min  
 切 深：1.5mm  
 進 給：0.2mm/rev  
 切 削 油：無 (乾式)

·研削條件：

砂輪：WA120 (φ 405×30t)  
 砂輪周速：2700m/min (2120rpm)  
 研削油：水溶性研削油  
 試片尺寸：φ 2×200L

滲氮硬化處理特性：

PD613 之滲氮處理效果良好，可獲比 SKD11 更高之表面硬度及更深的硬化層。

鏡面加工性及蝕花加工性：

PD613 的一次碳化物比 SKD11 的顆粒為細，且均勻分佈，故其鏡面加工性良好，蝕花加工也很好，不會有蝕花不均現象。

